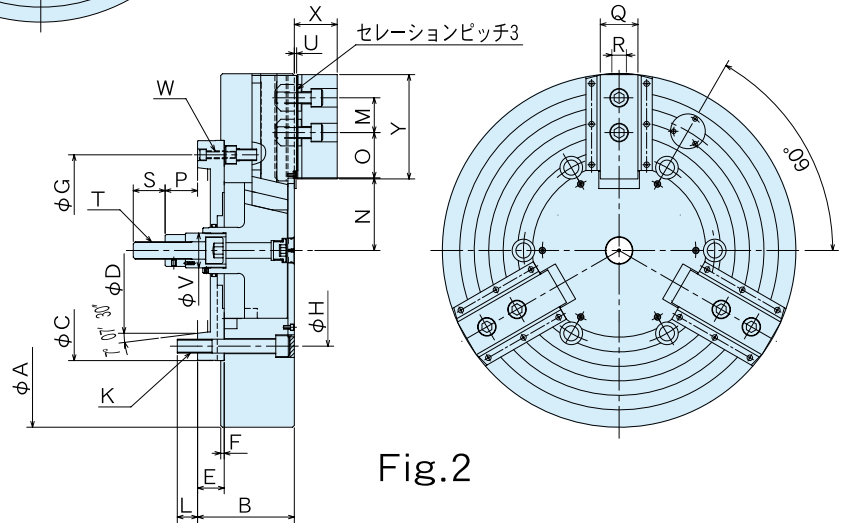

Fig.1

Fig.2
寸法表

※NV15、NV18はFig.1による。NV21、NV24、NV28、NV32、NV36、NV40はFig.2による。

型式	A	B	C	D	E	F	G	H	J	K	L	M	N _{max.}	N _{min.}	O _{max.}	O _{min.}	P _{max.}	P _{min.}	Q	R	S	T	U	V	W	X	Y
NV15	381	172	380	285.775	62	6	235.0	330.2	—	6-M24	26	43	77.5	69.5	48.75	23.25	91	56	50	25.5	55	M30	5	60	6-M20	64	135
NV18	450	172	380	285.775	62	6	235.0	330.2	—	6-M24	26	43	108.0	100.0	48.75	23.25	91	56	50	25.5	55	M30	5	60	6-M20	64	135
NV21	530	167	380	285.775	46	6	330.2	330.2	—	6-M24	35	60	86.0	78.0	93.50	27.50	91	56	65	25.0	55	M30	6	60	3-M12	74	180
NV24	610	167	380	285.775	46	6	330.2	330.2	—	6-M24	35	60	125.0	117.0	93.50	27.50	91	56	65	25.0	55	M30	6	60	3-M12	74	180
NV28	700	167	380	285.775	46	6	330.2	330.2	—	6-M24	35	60	125.0	117.0	141.50	27.50	91	56	65	25.0	55	M30	6	60	3-M12	74	180
NV32	800	167	380	285.775	46	6	330.2	330.2	—	6-M24	35	60	125.0	117.0	189.50	27.50	91	56	65	25.0	55	M30	6	60	3-M12	74	180
NV36	914	167	380	285.775	46	6	330.2	330.2	—	6-M24	35	60	125.0	117.0	249.50	27.50	91	56	65	25.0	55	M30	6	60	3-M12	74	180
NV40	1000	167	380	285.775	46	6	330.2	330.2	—	6-M24	35	60	125.0	117.0	282.50	27.50	91	56	65	25.0	55	M30	6	60	3-M12	74	180

KITAGAWA
Machine Tool Accessories
<http://www.mta.kiw.co.jp/>

株式会社 北川鉄工所 工機営業部

本 社	広島県府中市元町 7 7 - 1	〒726-8610	Tel. (0847) 40-0527 (代)	Fax. (0847) 46-1721
仙 台	宮城県仙台市若林区大和町 4 - 1 5 - 1 3	〒984-0042	Tel. (022) 232-6732 (代)	Fax. (022) 232-6739
東 京	埼玉県さいたま市北区吉野町 1 - 4 0 5 - 1	〒331-9634	Tel. (048) 667-3469	Fax. (048) 663-4678
横 浜	神奈川県横浜市港北区新横浜 3 - 1 9 - 1 1 新横浜タウンビル9F	〒222-0033	Tel. (045) 476-5666 (代)	Fax. (045) 476-5667
名 古 屋	愛知県名古屋市中川区高畑 1 - 2 3 8 ESPACE・UNビル4F	〒454-0911	Tel. (052) 363-0371 (代)	Fax. (052) 362-0690
大 阪	大阪府大阪市住之江区北加賀屋 3 - 2 - 9	〒559-0011	Tel. (06) 6685-9065 (代)	Fax. (06) 6684-2025
中 四 国	広島県府中市元町 7 7 - 1	〒726-8610	Tel. (0847) 40-0541	Fax. (0847) 46-1721
九 州	福岡県福岡市博多区板付 7 - 6 - 3 9	〒812-0888	Tel. (092) 501-2102 (代)	Fax. (092) 501-2103
海 外	東京都台東区元浅草 2 - 6 - 6 東京日産台東ビル8階	〒111-0041	Tel. (03) 3844-7109	Fax. (03) 3844-7134

・仕様・外観は改良のため、予告なく変更することがあります。
 ・カタログと実際の商品の色とは印刷の関係で多少異なる場合があります。
 ・カタログ記載内容/平成21年6月
 ・本カタログ記載の商品は「外国為替及び外国貿易法」の「輸出貿易管理令」及び「外国為替令」の規制対象貨物です。
 同法に基づき、経済産業省大臣による輸出許可が必要となる場合がございます。日本国外へ持ち出される場合は、あらかじめ(株)北川鉄工所にご相談ください。